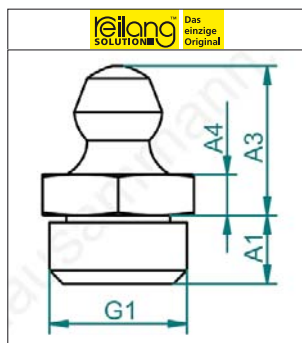


Kombikopf-Schmiernippel zum Einschlagen

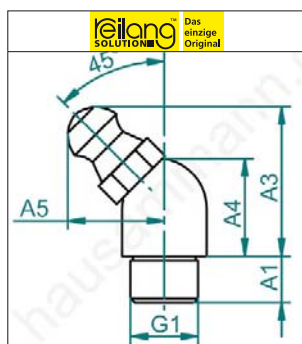


Kombikopf-Schmiernippel K1a zum Einschlagen, ohne Gewinde

Diese Schmiernippelform ersetzt die sogenannten Kegelschmiernippel und die Kugelschmiernippel. Praktisch und universell, typisch REILANG.

Für Bohrung $\varnothing +0/-0.1$ mm, Stahl verzinkt, Kopf gehärtet.

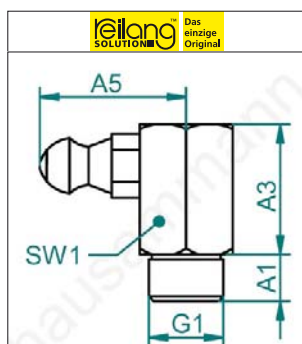
Artikel	G1	A1	A2	A3	A4	VP1	VE	VP2	VE	VP3
06.350	$\varnothing 6$ mm	5 mm	$\varnothing 8$ mm rund	10 mm	2.25 mm	0.87	100	0.32	1000	0.29
06.352	$\varnothing 8$ mm	5 mm	$\varnothing 10$ mm rund	10 mm	2.25 mm	0.87	100	0.40	1000	0.36
06.353	$\varnothing 10$ mm	5 mm	$\varnothing 13$ mm rund	10 mm	2.25 mm	1.34	100	0.71	1000	0.64



Kombikopf-Schmiernippel 45° K2a zum Einschlagen, ohne Gewinde

Für Bohrung $\varnothing +0/-0.1$ mm, Stahl verzinkt, Kopf gehärtet, Vierkantform.

Artikel	G1	A1	A2	A3	A5	A4	VP1	VE	VP2	VE	VP3
06.400	$\varnothing 6$ mm	6 mm	9VK	15 mm	11 mm	10 mm	1.28	100	0.80	1000	0.70
06.401	$\varnothing 8$ mm	6 mm	9VK	14 mm	11 mm	10 mm	1.28	100	0.80	1000	0.70



Kombikopf-Schmiernippel 90° K3a zum Einschlagen, ohne Gewinde

Für Bohrung $\varnothing +0/-0.1$ mm, Stahl verzinkt, Kopf gehärtet, Vierkantform.

Artikel	G1	A1	SW1	A3	A5	VP1	VE	VP2	VE	VP3
06.450	$\varnothing 6$ mm	5 mm	9VK	14 mm	14 mm	1.28	100	0.80	1000	0.70
06.451	$\varnothing 8$ mm	5 mm	9VK	14 mm	14 mm	1.28	100	0.80	1000	0.70